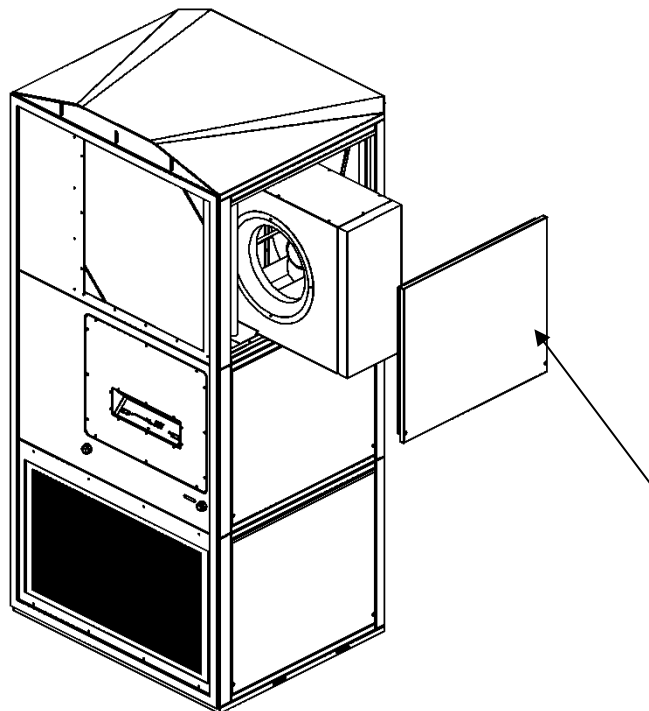


## Austausch des Innenventilators

---

<b>Beschreibung</b>	Der Innenventilator sorgt für den Umlauf der Innenluft
<b>Wann ist der Ventilator auszutauschen</b>	Der Innenventilator ist nur bei Fehler oder Langzeitbetrieb auszutauschen, z.B. nach 5 Jahren.
<b>Warennummer</b>	Die Warennummer des Innenventilators ist 296076.
<b>Werkzeug</b>	Vor Anfang sollte Folgendes vorhanden sein: <ul style="list-style-type: none"><li>• Torx 25 Schraubenzieher</li></ul>
<b>Achtung!</b>	<ul style="list-style-type: none"><li>• Nur Fachleute dürfen Teile austauschen</li><li>• Den Strom zum Gerät abschalten (sowohl Gleich- als auch Wechselstrom)</li><li>• Vor Wiedereinschalten des Stroms muss die Arbeit völlig erledigt sein.</li></ul>
<b>Illustration</b>	Zeigt den Innenventilator und seine Placierung im Gerät.

---



*Fortsetzt nächste Seite*

## Austausch des Innenventilators, *fortgesetzt*

---

### Verfahren

Der Innenventilator ist wie unten beschrieben ausgetauscht:

Stufe	Aktivität
1	Den Strom zum Gerät abschalten
2	Durch Abschrauben der beiden Torx 25 Schrauben die obere linke Seitenplatte abnehmen.
3	Der weiße 4-polige AMP Stecker ausziehen
4	Den fehlerhaften Innenventilator modul ausziehen
5	Den neuen Innenventilator modul einschieben und den 4-poligen AMP Stecker wieder anschließen
6	Die Seitenplatte wieder montieren
7	Strom anschalten Ergebnis: Das Testprogramm prüft alle Funktionen. Sollte ein Alarmsignal entstehen.

---